



PFI Bearings

Rozwiązania dla Rolnictwa

*Doświadczenie,
wydajność,
wiedza.
Każdego dnia.
Do Twoich usług!*



Łożyska PFI do każdego zastosowania

- Układy sterowania silników
 - Skrzynie biegów i mechanizmy różnicowe
- Narzędzia rolnicze
 - Koła i osie
 - Sprężarki
- Silniki elektryczne
 - Alternatory
 - Generatory
 - Sprzęgła
 - Rozruszniki

www.pfibearings.com

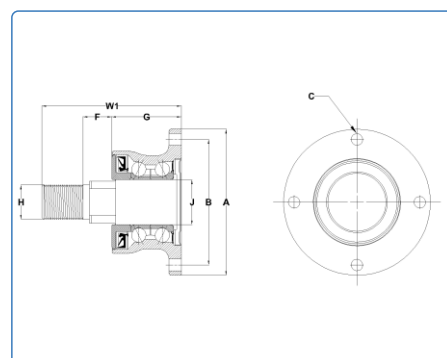
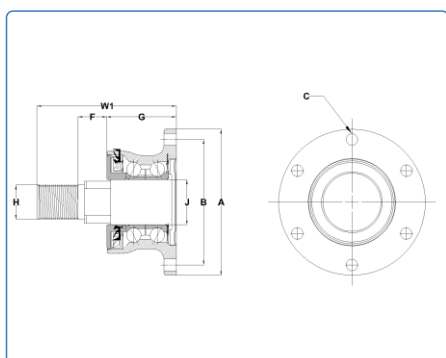
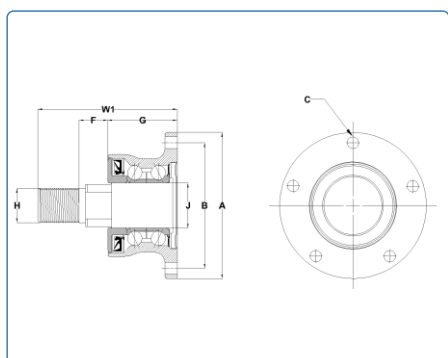
Klucz do terminowych i obfitych zbiorów

to utrzymanie maszyn rolniczych w najlepszej technicznej kondycji poprzez zapewnienie im najbardziej niezawodnych i wytrzymałych podzespołów dostępnych na rynku. Łożyska rolnicze PFI są zaprojektowane tak, aby sprostać najtrudniejszym warunkom pogodowym, wszędzie tam, gdzie odgrywają one kluczową rolę.



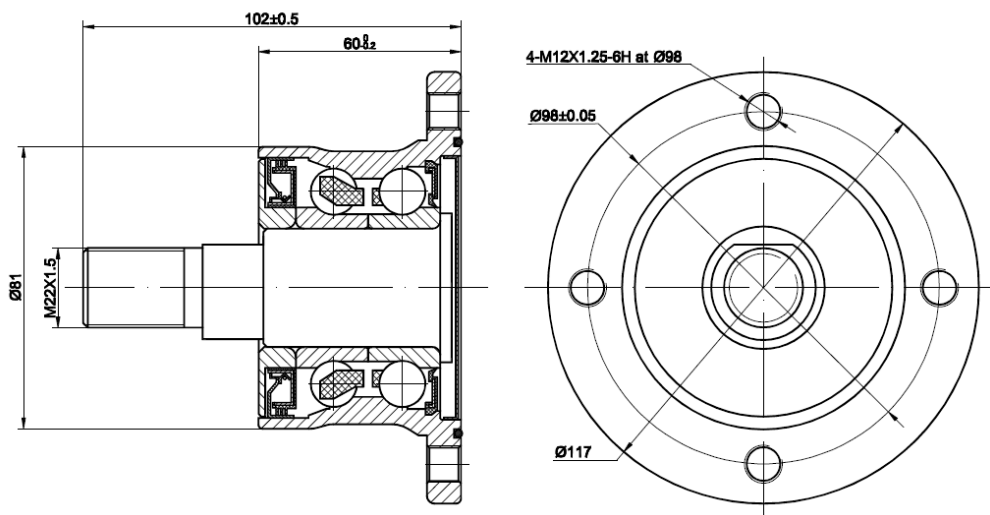
Łożyska dla rolnictwa

muszą sprostać trudnym warunkom pracy, od suchych i ściernych do mokrych i korozyjnych. Nasze łożyska wyposażone są w trójwargowe uszczelnienia labiryntowe dla maksymalnego zmniejszenia ryzyka zanieczyszczenia. Optymalna konstrukcja i technologia materiałowa PFI, w tym, precyzyjna geometria wewnętrzna, ulepszona powierzchnia bieżni łożyska, a także pierścienie wykonane z wysokogatunkowej stali spełniają oczekiwania naszych klientów co do żywotności i wytrzymałości także przy dużych obciążeniach.





Piasty rolnicze PHA



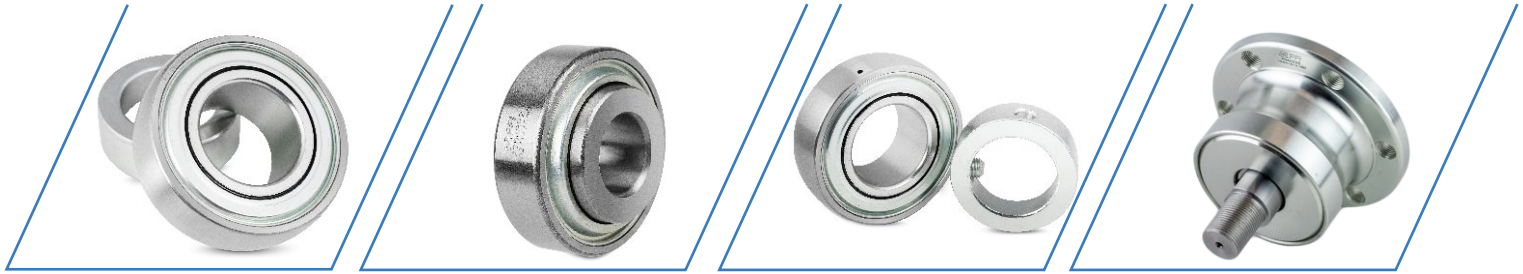
Oferta produktów PFI dedykowanych dla rolnictwa

obejmuje łożyska kulkowe z okrągłym, kwadratowym lub sześciokątnym otworem, kołnierzami i otworami do smarowania oraz łożyska stożkowe. Łożyska te znajdują zastosowanie w szeregu różnych aplikacji rolniczych, m.in. w traktorach, podzespołach do traktorów, bronach talerzowych, prasach i innych. Najnowsze produkty dedykowane dla rolnictwa to zespoły łożyskowe: łożyska z oprawami żeliwnymi serii UCP i UCF.

OZNACZENIE PFI	ROZMIAR WAŁU	IŁOŚĆ OTWORÓW	ODPOWIEDNIK	I.D. mm	O.D. mm	W1 mm	OPAKOWANIE (szt)
PHA0003	BEZ	4	SKF BAA-0003	30	117	59,5	1
PHA0004	28mm	4	SKF BAA-0004	30	117	102	1
PHA0005	30mm	4	SKF BAA-0005	30	117	102	1
PHA0006	28mm	6	SKF BAA-0006	30	117	102	1
PHA0012	28mm	5	SKF BAA-0012	30	117	101,5	1

Ciągniki - Żniwiarki - Kombajny - Pługi





Świat toczących się możliwości



- Łożyska stożkowe
- Łożyska kulkowe
- Łożyska igielkowe
- Łożyska do bron talerzowych z otworami okrągłymi i kwadratowymi
- Piasty do maszyn rolniczych
- Łożyska z otworami smarowniczymi

Dlaczego PFI?

- Wysoka wydajność
- Niezawodna jakość
- Szeroki wybór
- Bliskość magazynu
- Zaawansowana technologia
- Zaangażowany międzynarodowy zespół
- Obszerne informacje o numerze części
- Skupienie się na rozwoju nowych produktów



PFITechCare

Od zawsze konstruowane z myślą o jakości

Jakość leży u podstaw kultury naszej firmy i od początku pokazuje nam sposób na zdobywanie i wspieranie wartości biznesowej. Przez ponad 25 lat rozwijaliśmy, projektowaliśmy, produkowaliśmy i dostarczaliśmy łożyska o niezmiennej, dobrej jakości, spełniające lub przekraczające oczekiwania naszych klientów.



+2 000 różnych produktów

Zaangażowani w rozwój

PFI Bearings to dynamiczna amerykańska firma o globalnym zasięgu i ponad 25 letnim doświadczeniu w produkcji najwyższej jakości łożysk.

Od naszych początków, kiedy produkowaliśmy łożyska do linii elektrycznych, aż do dnia dzisiejszego, kiedy to produkowaliśmy ponad 2 000 różnych jednostek SKU, nasza oferta znacznie się zwiększyła, zarówno pod względem rozmiaru, zasięgu, jak i złożoności technologicznej.

Myślimy globalnie. Działamy lokalnie





PFI Bearings

Wprawia w ruch



Zastosowanie łożysk PFI:

Sprężarki Powietrza

Maszyny Rolnicze

Alternatory

Sprzęgła

Silniki Elektryczne

Systemy Zarządzania Silnikiem

Skrzynie biegów & Układy różnicowe

Generatory

Rozruszniki

Koła & Piasty

Więcej szczegółów znajduje się w naszym katalogu online:
ecatalogue.pfibearings.com/eCatalogue

Autoryzowany dystrybutor:



www.albeco.com.pl

■ **Siedziba w Plewiskach**

ul. Południowa 71
62-064 Plewiska



+48 61 60 00 100



e-kontakt@albeco.com.pl



■ **Oddział Olsztyn**

ul. Kołobrzeska 50
10-434 Olsztyn



+48 89 89 89 350



olsztyn@albeco.com.pl



■ **Oddział Katowice**

ul. Konduktorska 42
40-155 Katowice



+48 32 88 00 300



katowice@albeco.com.pl